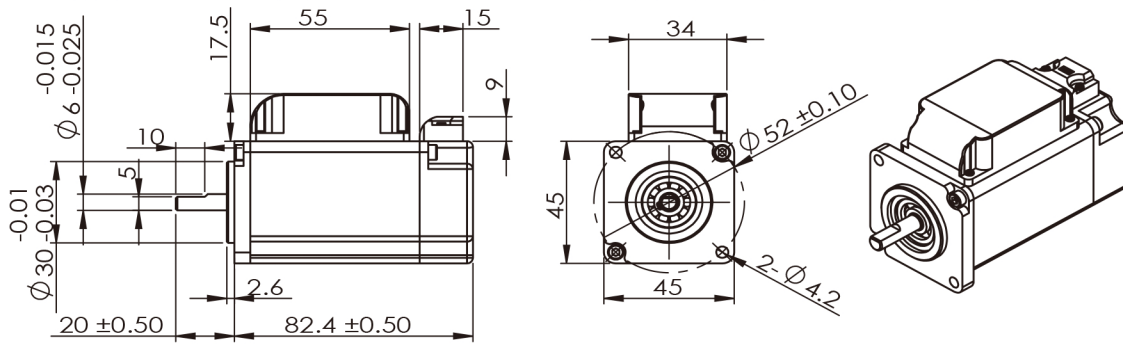


# SMP45M-02 | Servo



## Motor Data

电机型号	Motor model		SMP4512M-02	SMP4524M-02	SMP4536M-02	
1 额定电压	Nominal voltage	VT	12	24	36	VDC
2 空载转速	No load speed	Wnl	6000	12000	18000	rpm
3 空载电流	No load current	InI	<1	<1	<1	A
4 额定转速	Nominal speed	Wc	4200	10000	15000	rpm
5 额定转矩	Nominal torque	Tc	0.2	0.2	0.2	Nm
6 最大转矩	Maximum torque	TP	0.6	0.59	0.59	Nm
7 额定电流	Nominal current	Ic	10	9.9	9.9	A
8 最大电流	Maximum current	IP	30	29.7	29.7	A
9 额定功率	Nominal power	PR	88	209	314	watts
10 最大功率	Maximum power	Pmax	264	724	674	watts
11 线间电阻	Terminal resistance	Rt	0.26	0.26	0.26	Ω
12 线圈电感	Terminal inductance	L	90	90	90	μH
13 转矩常数	Torque constant	Kt	0.02	0.02	0.02	Nm /A
14 齿槽效应	Cogging	Tc Th	0	0	0	mNm
15 转子惯量	Rotor inertia	J		0.34		Kg*cm <sup>2</sup>
16 最高绕组温度	Max. winding temperature	Temp		120		°C
17 极对数	Number of pole pairs	p		3		
18 重量	Weight	Wt		0.62		kg
19 电机绝缘等级	Motor insulation class			class B		
20 防护等级	Protection class			IP64		
21 使用环境	Ambient temperature			-20~+40°C		
22 编码器可选	Encoder options		Magnetic Encoders incremental (2500PPR)			
23 接线定义	Terminal definitions		U: 绿 V: 黑 W: 红			
24 编码器接线定义	Encoder Terminal definitions		A+: 蓝 A-: 蓝黑 B+: 绿 B-: 绿黑 Z+: 黄 Z-: 黄黑 U+: 棕 U-: 棕黑 V+: 灰 V-: 灰黑 W+: 白 W-: 白黑 +5V: 红 GND: 黑			

## Graph

A: Continuous Working Area  
B: Repeatedly Working Area

